



TÜRKİYE DİSTRİBÜTÖRÜ
ESZ MAKİNA İNŞ SAN VE DİŞ TİC. LTD ŞTİ
PERPA TİC MERK A BLOK KAT:6 NO:615
OKMEYDANI - ŞİŞLİ - İSTANBUL - TURKEY
TEL: +90 - 212 - 210 52 07 / 08 FAX: +90 - 212 - 210 52 09
web: www.eszmakina.com email: info@eszmakina.com



Druckmessdosen

Serie CB in Fußausführung

Belastung bis 3000 daN

Die Druckmessdosen der Serie CB sind die ideale Lösung zum Messen von Bahnspannungen / Gewichten mit dem Vorteil, unabhängig vom Einfluss anderer Kräfte wie Rollengewicht etc. zu messen.

Durch diese stabile Konstruktion halten die Druckmessdosen selbst starken Vibrationen und Überlastungen stand. Diese Druckmessdosen werden vorzugsweise dort eingesetzt, wo Materialien mit hohen Bahnspannungen / Kräften gemessen werden müssen.

Beispiele: Papiermaschinen, Kalander, Um-, Auf- und Abroller.

Load cells

Series CB base style

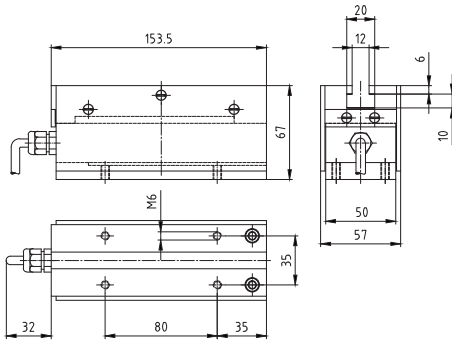
Max load 3000 daN

The range of base style load cells series CB offer the ideal solution to the problem of web tension measurement as it is possible to eliminate the influences of forces not involved in the tension detection, such as the weight of rolls, supports etc. They have been designed so that zero is achieved mechanically and not electrically.

The load cells offer a high degree of overload protection and good resistance to vibration, features which are appreciated in all applications, both with low and high tension valves where an accurate constant signal is required.

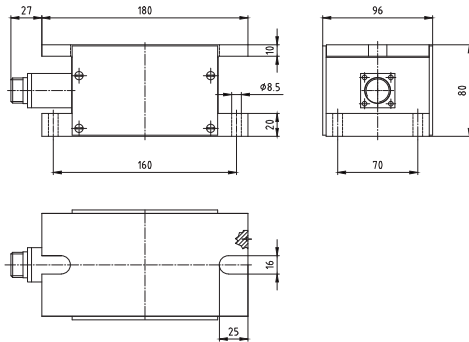
Typical applications are: continuous paper machinery, super calanders and rolling mills.

CB.70



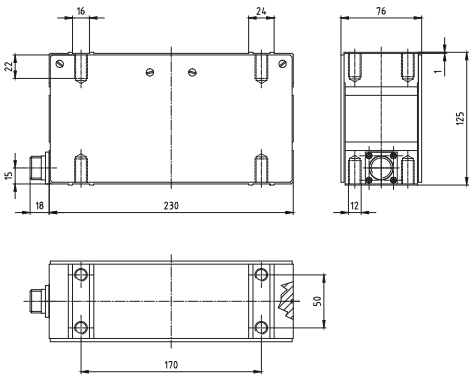
Typ Type	Arbeitsbereich daN Range daN
CB.70.15	0 ÷ 15
CB.70.25	0 ÷ 25
CB.70.50	0 ÷ 50
CB.70.100	0 ÷ 100
CB.70.200	0 ÷ 200

CB.80



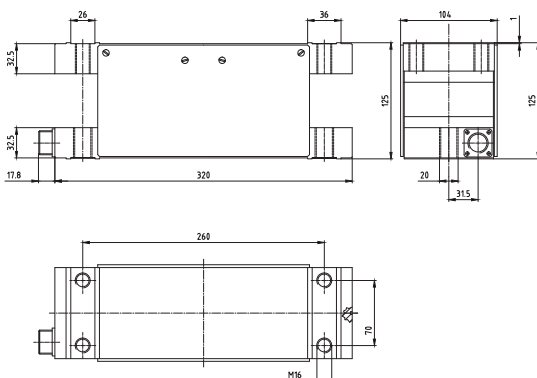
Typ Type	Arbeitsbereich daN Range daN
CB.80.25	0 ÷ 25
CB.80.50	0 ÷ 50
CB.80.100	0 ÷ 100
CB.80.200	0 ÷ 200

CB.200



Typ Type	Arbeitsbereich daN Range daN
CB.200.250	0 ÷ 250
CB.200.500	0 ÷ 500
CB.200.1000	0 ÷ 1000
CB.200.2000	0 ÷ 2000
CB.200.3000	0 ÷ 3000

CB.300



Typ Type	Arbeitsbereich daN Range daN
CB.300.500	0 ÷ 500
CB.300.1000	0 ÷ 1000
CB.300.2000	0 ÷ 2000