



TÜRKİYE DİSTRİBÜTÖRÜ  
ESZ MAKİNA İNŞ SAN VE DİŞ TİC. LTD ŞTİ  
PERPA TİC MERK A BLOK KAT:6 NO:615  
OKMEYDANI - ŞİŞLİ - İSTANBUL - TURKEY  
TEL: +90 - 212 - 210 52 07 / 08 FAX: +90 - 212 - 210 52 09  
web: www.eszmakina.com email: info@eszmakina.com



## Sensoren für die Bahnführung

Ultraschallsensor,  
Infrarotsensor, Lichtsensor

## Sensors for web guide management

Ultrasonic sensor,  
infrared sensor, light sensor



### Ultraschallsensor SU5 50 / 100

- Bahnkantenabtastung
- Umgebungslicht unabhängig
- auch für lichtdurchlässige Materialien

### ultrasonic sensor SU5 50 / 100

- web edge
- ambient light independent
- for transparent materials



### Infrarotsensor SIR 50

- Bahnkantenabtastung
- sehr langlebig
- Option mit Luftreinigung

### infrared sensor SIR 50

- web edge sensing
- very durable
- option of air cleaning



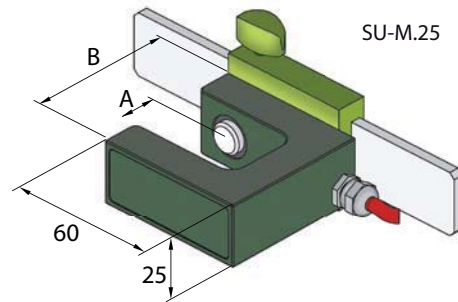
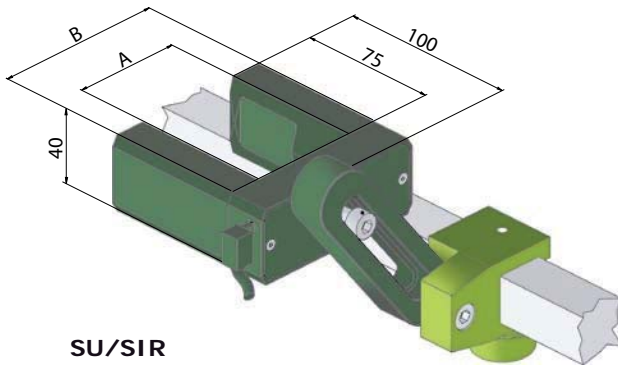
### Lichtsensor

- Bahnkantenabtastung
- Linienabtastung, Musterabtastung
- materialunabhängig

### light sensor

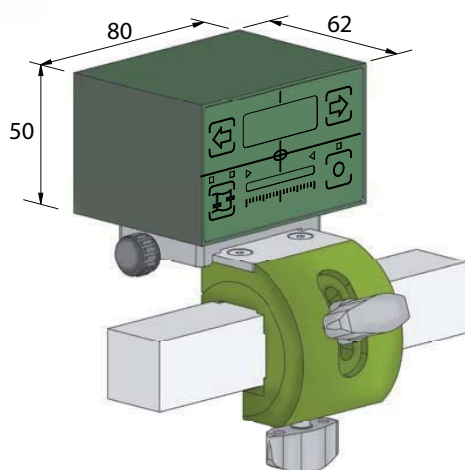
- web edge sensing
- line scan, pattern sampling
- material irrespectively

## Ultraschallsensor und Infrarotsensor / ultrasonic sensor and infrared sensor



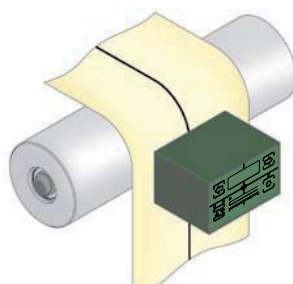
Technische Daten / Technical characteristics	SU-M.25	SU-SIR.50	SU.100
Spannungsversorgung / Voltage supply	12÷24 Vdc	12÷24 Vdc	12÷24 Vdc
Messbereich / Distance range	5 mm	16 mm	16 mm
Messgenauigkeit / Resolution	0,01 mm	0,1 mm	0,1 mm
Ausgang analog / Analog output	0÷5 Vdc	0÷5 Vdc	0÷5 Vdc
Betriebstemperatur / Working temperature	0÷50 °C	0÷50 °C	0÷50 °C
Dimension A / Dimension A	25 mm	48 mm	90 mm
Dimension B / Dimension B	60 mm	98 mm	148 mm
Schutzklasse / IP protection class	IP54	IP20	IP20

## Lichtsensor / light sensor



Technische Daten / Technical characteristics	
Spannungsversorgung / Voltage supply	12÷24 Vdc
Sichtbereich / Viewing supply	28 mm
Einstellbarer Lesebereich / Adjustable reading area	1-28 mm
Ausgang analog / Analog output	0÷5 Vdc; 0÷10 Vdc (optional)
Reaktionszeit / Responce time	1 msec
Betriebstemperatur / Working temperature	0÷60 °C
Schutzklasse / IP protection class	IP40

Linien Führung  
Line Guide



Kanten Führung  
Edge Guide

