



TÜRKİYE DİSTRİBÜTÖRÜ
ESZ MAKİNA İNŞ SAN VE DİŞ TİC. LTD ŞTİ
PERPA TİC MERK A BLOK KAT:6 NO:615
OKMEYDANI - ŞİŞLİ - İSTANBUL - TURKEY
TEL: +90 - 212 - 210 52 07 / 08 FAX: +90 - 212 - 210 52 09
web: www.eszmakina.com email: info@eszmakina.com



Bahnspannungsregelung

web@tens-mini

Bahnspannungsregelung bei Auf- und Abwicklung.

Das System regelt die Bahnspannung durch die Anpassung des Drehmoments einer Bremse für die Abwicklung oder einer Kupplung bei der Aufwicklung.

Das Regelgerät erhält das Signal von der Druckmessdose, berechnet den gemessenen Fehler und modifiziert den Bremsenkontrollausgang, so dass die Spannungen im Material auf den eingestellten Wert stabilisiert werden.

Tension Controller

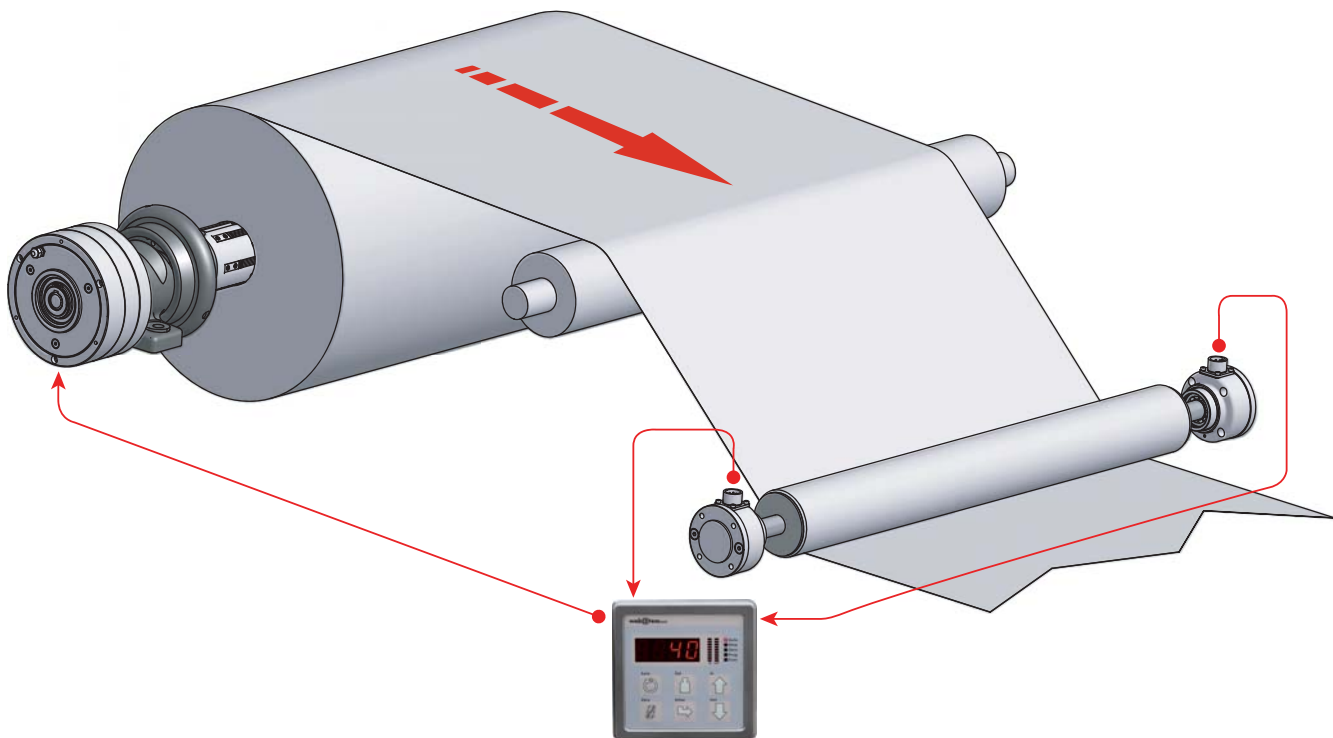
web@tens mini

Tension control in torque at winding applications.

The application controls the tension through the adjustment of the torque of a brake at the unwinder or a clutch at the rewinder.

The control unit get's the signal from the load cell, calculates the measured error and modifies the control output so that the material tension will be stabilized at the set value.

Bahnspannungsregelung mit Druckmessdosen Tension regulation in torque with load cells



Technische Daten / Technical data

Spannung / Supply	24 VDC / 24 VDC
Strom / Power	8 W max. / 8 W max.
Analoger Eingang für Druckmessdosen Analog input for load cells	0 ÷ 20mV / 4 ÷ 20mA 0 ÷ 20mV / 4 ÷ 20mA
Analoger Eingang Analog input	0 ÷ 10V für externen Sollwert (Regelung des Drehmoments) 0 ÷ 10V for remote setpoint (regulation in torque)
Digitaler Eingang Digital input	2 Eingänge 24V für Fernbedienungen (Auto / Stop, Notfall) 2 inputs 24V for remote controls (auto/stop, emergency)
Analoger Ausgang Analog output	0-10 V für die Visualisierung der Spannung oder der Tänzerwalze Kolben Kontrolle 0-10V for the visualization of the tension or the dancer roller piston control
Digitaler Ausgang / Digital output	2 Relaisausgänge für Alarm / 2 relay output for alarm
Gewicht / Weight	400 g / 400 g
Betriebstemperatur / Operating temperature	0-50 °C / 0-50 °C
Schutzklasse / Protection class	IP20 (Klasse), IP52 (Frontplatte) / IP20 (case), IP52 (front panel)
Größe / Dimensions	110 x 110 x 50 mm / 110 x 110 x 50 mm

Sonderlösungen auf Anfrage.
Special solutions on request.